

LGB documents provided courtesy of:

TRAINLI

You can find everything you need for your hobby at

[Click Here >>>](#) www.trainli.com

+1 (775) 302-8011

[Say thank you and like us on Facebook](#)

<https://www.facebook.com/trainlipage/>



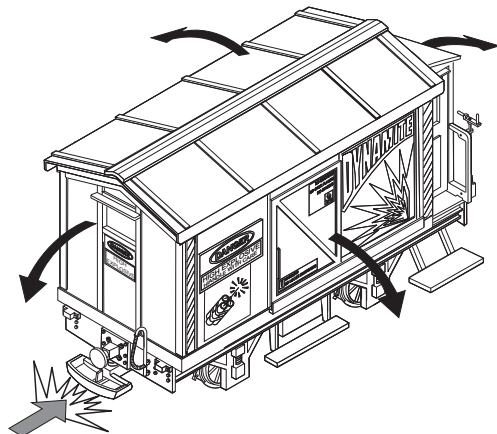
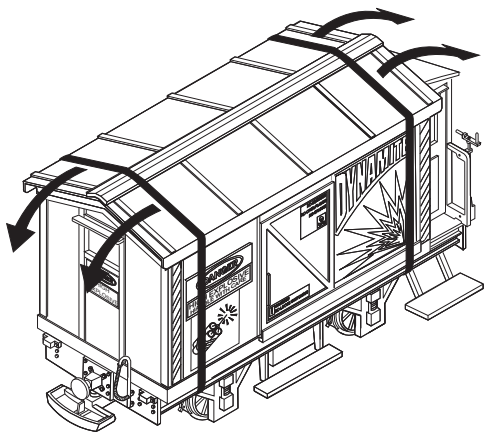
Modell des Explosionswagens

94208

Transportsicherung (Gummiband) entfernen.

Remove transport safeguard (rubber bands).

Retirer la sécurité transport (élastiques).



Auslösen

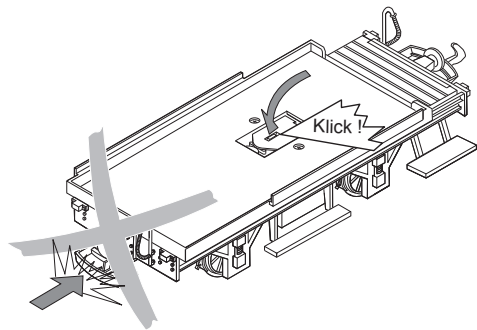
To activate the car

Déclencher

Mechanik spannen, bis sie einrastet.

Tighten the mechanism until it snaps into place.

Armer le mécanisme jusqu'à ce qu'il s'enclenche.



Gespannte Mechanik ohne Aufbau nicht auslösen, **Verletzungsgefahr!**

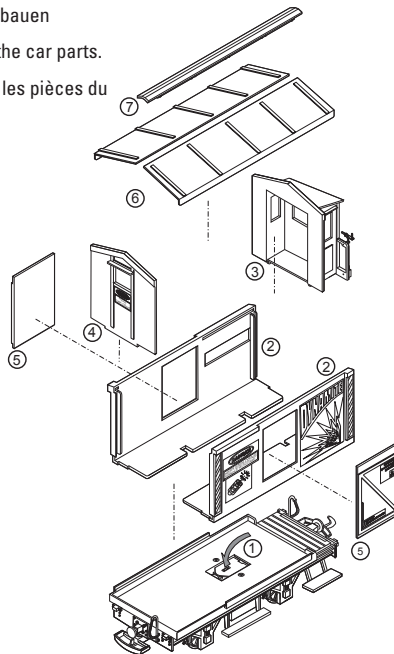
Do not activate the tightened mechanism without the car body. **Danger of injury!**

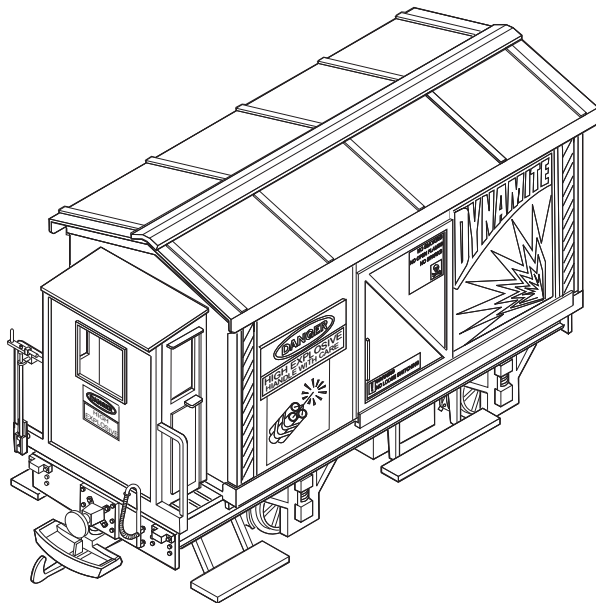
Ne pas déclencher le mécanisme armé avant le remontage de la caisse, **risque de blessure !**

Zusammenbauen

Assemble the car parts.

Assembler les pièces du wagon.





Gebr. Märklin & Cie. GmbH
Stuttgarter Str. 55 - 57
73033 Göppingen
Germany
www.lgb.de

192615/1012/Sm3Ef
Änderungen vorbehalten
© Gebr. Märklin & Cie. GmbH